



NGN 55 424 - 1930 kW

NGN 75 677 - 2092 kW

Gas Burner

- Energy saving and compatible with environmental requirements
- Quiet in operation and designed for easy maintenance
- Reliable and trouble-free

Gasbrenner

- Energiesparend und umweltfreundlich
- Leise und servicefreundlich
- Zuverlässig und problemlos

Brûleur à gaz

- Economise l'énergie et protège l'environnement
- Silencieux et facile à entretenir
- Fiable et sans problèmes

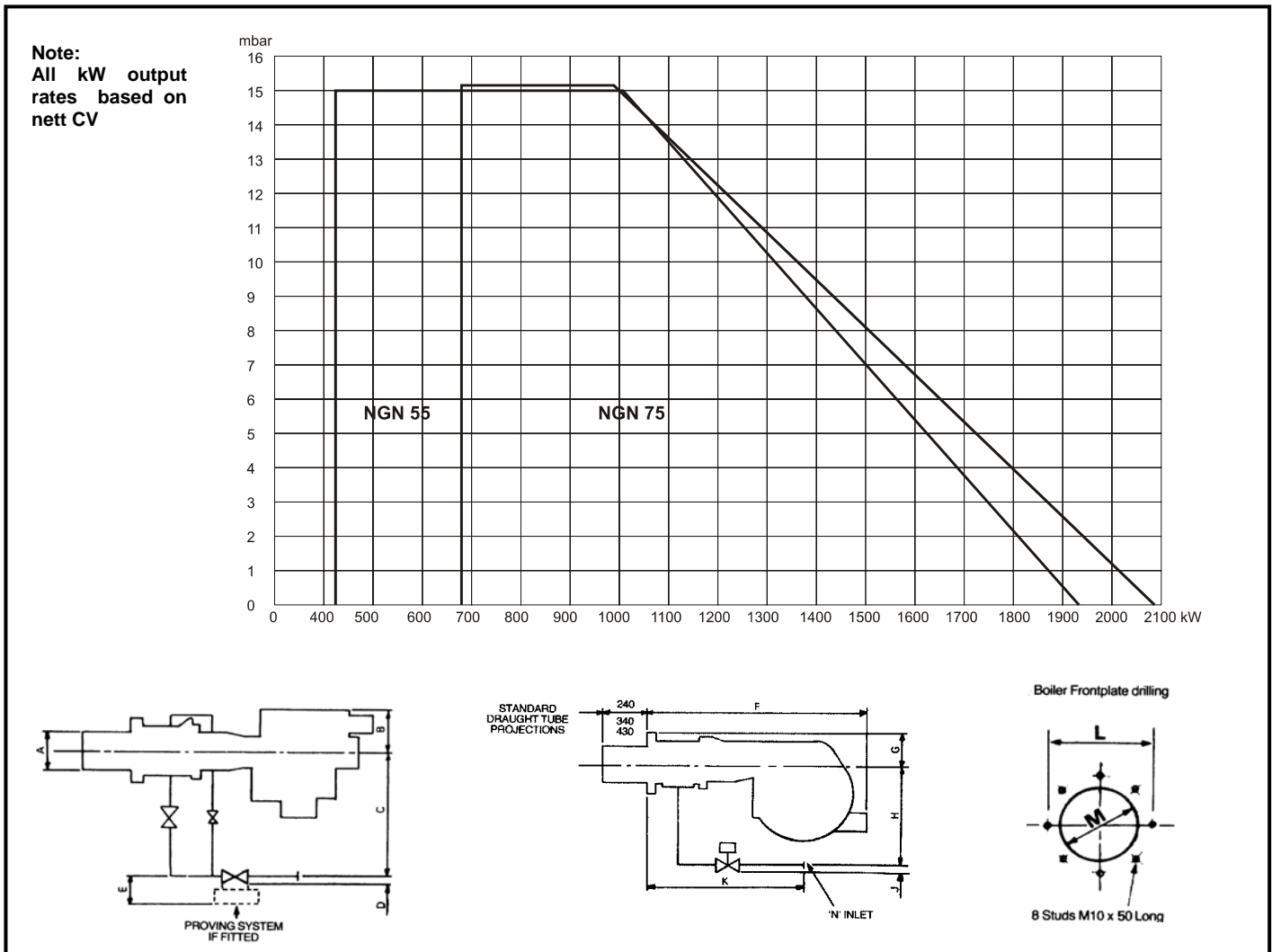
- Designed and approved in accordance with the European Standard EN 676
- 2-stage or fully modulating operation
- Plug-in contact facilitates the installation
- Multibloc with ratio adjustment class A
- Right or left handed design for gas supply

- Konstruiert und genehmigt nach der europäischen Norm EN 676
- 2-stufig oder völlig Modulation Betrieb
- Eurostecker erleichtert die installation
- Multiblock mit Verhältnisregelung klasse A
- Rechte oder linke Ausführung für Gaszufuhr

- Construit et agréé selon la norme européenne EN 676
- 2 étapes ou fonctionnement entièrement de modulaiton
- Prise européenne facilitant l'installation
- Multibloc avec de réglage de proportion de classe A
- Design à droite ou à gauche pour d'alimentation en gaz

| Type | Typ | Type | | NGN 55 | NGN 75 |
|---------------------|---------------------|-----------------------------|------------------|-------------------------|-------------------------|
| Natural Gas | Erdgas | Gaz naturel ** | kW | 424 - 1930 | 677 - 2092 |
| Motor | Motor | Moteur | V/Hz W/A | 380-420/50 3.0 / 6.1 | 380-420/50 3.0 / 6.1 |
| Control unit | Feuerungsautomat | Contrôle automatique | 2 Stage / Mod | Landis & Staefa | |
| Max. inlet pressure | Max. Anschlussdruck | Pression d'alimentation max | mbar | 300 | 300 |
| Flame monitoring | Überwachung | Surveillance de flamme | | UV Cell | |
| Air damper motor | Stellmotor | Servo motor | | • | • |
| Pressure gauge | Manometer | Manomètre | | • | • |
| Gross weight | Gewicht, brutto | Poids brut | kg | 101 | 130 |
| Volume | Volumen | Volume | m ³ c | 0.77 | 0.77 |

• Standard * Accessories/Zubehören/Accessoires



| Burner | A | B | C | D | E | F | G | H | J | K | L PCD | M | N BSP |
|--------|-----|-----|-----|-----|-----|------|-----|-----|-----|-----|----------|-----|----------|
| NGN 55 | 224 | 260 | 430 | 70 | 270 | 1183 | 166 | 300 | 110 | 745 | 305 | 234 | 2" |
| NGN 75 | 254 | 260 | 865 | 100 | 295 | 1183 | 166 | 354 | 100 | 685 | 305 | 265 | 2½" |

Subject to alterations in design. Technische Änderungen vorbehalten. Tous droits de modification réservés



Nu-way Limited, P O Box 1, Vines Lane, Droitwich, Worcs. WR9 8NA
Tel: 01905 794331, Fax: 01905 794017
Email: info@nu-way.co.uk, Website: www.nu-way.co.uk